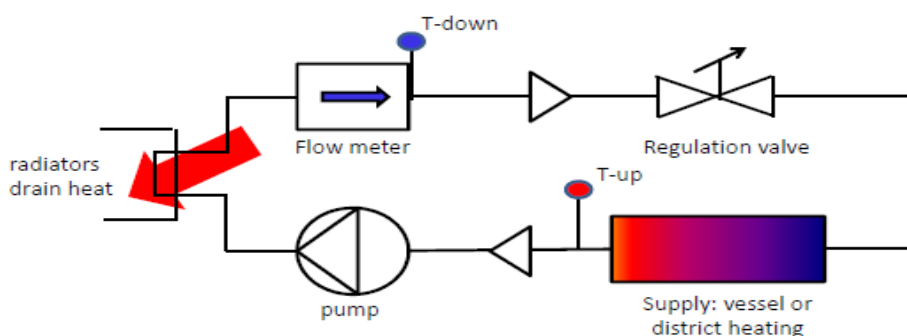


A hőfogyasztásmérők és az áramlásmérők alkatrészeinek beépítési sorrendje

A folyadékot át kell nyomni, és nem szabad behúzni (tehát az áramlásmérő a szivattyú után és a szabályozószelep az áramlásmérő után)

1. helyzet: fűtés, áramlásmérő a visszatérő vezetékben

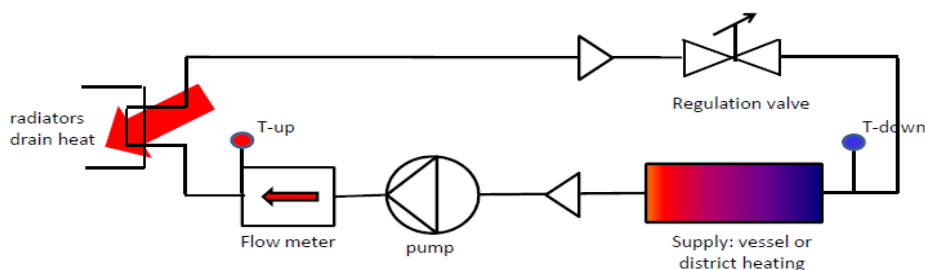
A hőmérsékletérzékelő az áramlásmérőnél (áramlásmérőben)



- Flow meter = átfolyásmérő
- Regulation valve = szabályozószelep
- Supply: vessel or district heating = hőtermelő egység
- pump = szivattyú
- radiators drain heat = radiátor vagy hőleadó
- T-up / T - down = hőmérsékletérzékelő helyzete

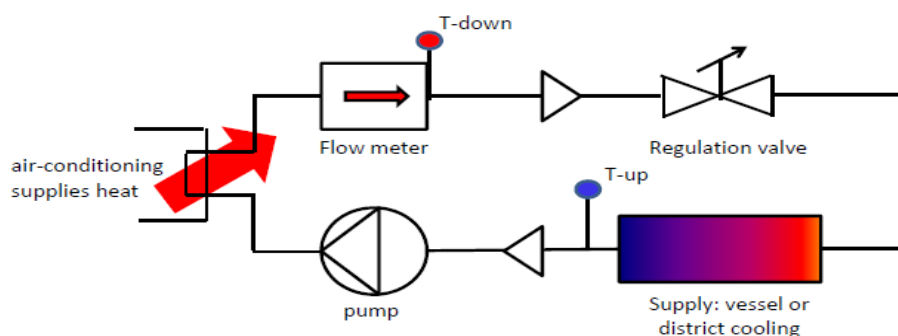
2. helyzet: fűtés, áramlásmérő az előremenő vezetékben

A hőmérsékletérzékelő az áramlásmérőnél (áramlásmérőben)



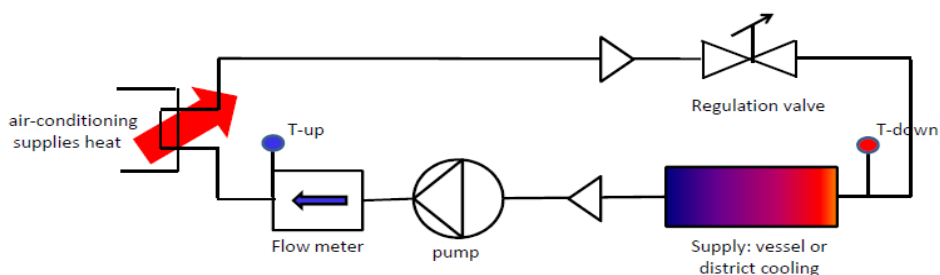
3. helyzet: hűtés, áramlásmérő a visszatérő vezetékben

A hőmérsékletérzékelő az áramlásmérőnél (áramlásmérőben)



4. helyzet: hűtés, áramlásmérő az előremenő vezetékben

A hőmérsékletérzékelő az áramlásmérőnél (áramlásmérőben)



SONTEX HUNGÁRIA Kft
 2100 Gödöllő, Kossuth Lajos u. 31-33.
 Tel: +36-20/229-5874
 E-mail: info@sontex.hu