

Superaqua1



Alkalmazás

A **Superaqua1** kompakt vízmérő portfólió egy- és többsugaras mérőkapszulákból áll. Almérésre, otthoni automatizálásra, helyi és körzeti vízellátó rendszerekben használják a hideg és meleg víz fogyasztásának mérésére egyedi számlázáshoz.

A vízmennyiséget +0,1°C és +90°C között méri, és megfelel a 2014/32/EU európai mérőműszer-irányelv és a Nemzetközi Mérésügyi Szervezet OIML R49 követelményeinek.

Standard funkciók

- Integrált rádió rugalmas és programozható Walk-by / Drive-by/AMI/AMR rendszerekhez
- Sontex Radio, OMS wM-Bus és LoRaWAN kommunikáció
- NFC interfész (Near Field Communication) a kiolvasáshoz és a beállításokhoz
- Egyéni vagy globális 128 bites AES kulcs
- Könnyen olvasható digitális LCD kijelzővel
- Akkumulátor üzemidő akár 15 év
- Hosszú távú adatnaplózás: 1db határidős érték, és 15db havi érték tárolása
- Az összesített fogyasztás és opcionálisan a teljes fogyasztás megjelenítése a beállított időpontban
- Sontex Sonexa nyílt SW Platformba való teljes integrációra előkészítve
- Kiindulási áramlási érték 1 l/h-tól (egysugaras esetben), 3 l/h-tól (mérőkapszulás esetben)
- Visszaáramlás- Szivárgás- Nincs áramlás- és Áramlás-> Qmax-érzékelés
- Hőmérséklet-tartomány: 50°C-ig (hideg víz) és 90°C-ig (Meleg víz)
- MID mérési tartomány (Q3/Q1) egysugaras R500 vízszintesen és R315 függőlegesen (standard R160H/V)
- MID mérési tartomány osztály (Q3/Q1) mérőkapszulás esetén R250 vízszintesen és R200 függőlegesen
- Mérési osztály 2
- IP68 védelem (4 hét, 1m víz alatt)
- Üzembe helyezés az átfolyt közegmennyiség mértékének beállításával (Standard 10 l)

Beépítés és működési elv

A vízmérő vízszintes vagy függőleges helyzetben is felszerelhető.

Az eszköz paraméterei, valamint a mért adatok havi kumulatív értékei, a beállított napi érték, az üzemórák és a hibatípus a memóriában tárolódnak. A hibaüzenetek az utolsó 10 hibaüzenet listájában tárolódnak. A paraméterek és a hibaüzenetek akkor is mentésre kerülnek, ha tápellátási hiba van.

Modell és méret

- Egysugaras áramlásmérő Q3 2,5m³/h, beépítési hossza 80, 110, 115, 130 vagy 165 mm
- Egysugaras áramlásmérő Q3 4m³/h esetén, 115 vagy 130 mm hosszúságban
- Multi-Jet mérőkapszula Q3 2,5m³/h, szabványos D1 átmérő 75 mm

Jóváhagyások és tanúsítványok

EU-típusú vizsgabizonyítvány 2014/32/EZ (MID)

EU-típusú vizsgabizonyítvány 2011/65/EU (RoHS) RED megfelelési

OIML R49

EN 14154

OMS megfelelés

Beállítások

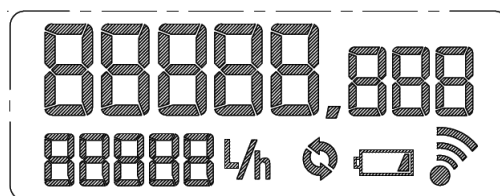
A Superaqua1 a következő opciókkal rendelhető meg:

- Hideg- vagy melegvízmérő
- 6+1, 12+1 és akár 15 év akkumulátor-üzemidő
- Kommunikációs lehetőségek:
 - Kommunikáció nélkül
 - Kétirányú SONTEX Radio interfész
 - OMS vezeték nélküli M-busz
 - LoRaWAN

Digitális kijelző

A 8 számjegyű digitális kijelző 360°-kal elforgatható. A ház IP68-as védelmi indexszel rendelkezik a por és a páratartalom ellen.

A Superaqua1 LCD kijelzője nagy, letisztult kialakítású és nagy kontrasztú, így könnyen leolvasható az adat.



A kijelzett adatok 10 másodpercig jelennek meg, a további beállítások és adatok kérésre és előre programozott ideig jeleníthetők meg.

Kijelző

Pozíció	Típus	Megjelenítés
0	Alapértelmezett: 1 másodperc/hiba	Hibakód, csak hibák esetén
1	Alapértelmezett: 10 másodperc	Összegző és áramlási sebesség
2	Opcionális	Nap beállítása
3	Opcionális	Firmware verzió + a beállított napig tárolt összes adat
4	LCD teszt: 1 mp ON 1 mp OFF	kijelző teszt

Hiba Üzenetek

Kód	Üzenet	Jelenik meg
Err01	Rendszerhiba	Alapértelmezett
Err02	Akkumulátor töltöttség alacsony	Opcionális
InF03	Manipuláció	Alapértelmezett
InF04	Rádió hiba	Alapértelmezett
InF05	Csőtörés	Opcionális
InF06	Szivárgás	Opcionális
InF07	Áramlás > Qmax	Alapértelmezett
InF08	Visszaáramlás	Opcionális
InF09	Nincs áramlás	Opcionális
Err10	Eszköz EOL (Németország/Ausztria)	Opcionális

Rádiókapcsolatok

- **Sontex Rádió**
 Frekvencia: 433 MHz, kétirányú
 Átviteli teljesítmény: 10dBm
 (10mW)
- **wM-Bus OMS**
 Frekvencia: 868 MHz, egyirányú
 5 vagy 7 mód
 Rádiócsatorna C1 vagy T1
 Átviteli teljesítmény: 14dBm
 (25mW)
- **LoRaWAN**
 Frekvencia: 868 MHz, kétirányú
 Átviteli teljesítmény: 14dBm
 (25mW)

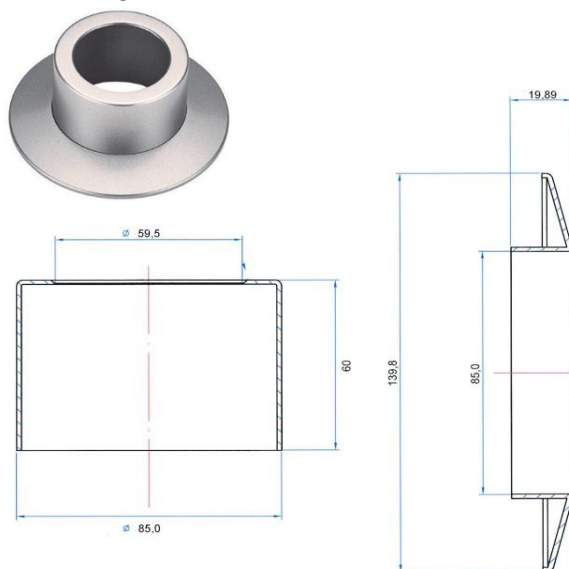
Technikai adatok

Dimenzió	<ul style="list-style-type: none"> ■ Egysugaras hossz L magasság H ■ Multi-Jets mérőkapszula átmérő D1 átmérő D2 magasság H 	<p>80, 110, 115, 130 vagy 165 mm kb. 52 mm</p> <p>75 mm 70 mm 35-62 mm</p>
Mérés	<ul style="list-style-type: none"> ■ Jóváhagyott hőmérséklet Hideg víz ■ Jóváhagyott hőmérséklet Meleg víz ■ Térfogatmérési ciklus névleges áramlásnál 	<p>+0,1°C ... +50°C +0,1°C ... +90°C 0,5 másodperc</p>
Digitális regiszter	<ul style="list-style-type: none"> ■ Környezetvédelmi osztály ■ Mechanika ■ Elektronika ■ Akkumulátor védelmi osztály ■ Védelmi osztály ■ Üzemi hőmérséklet ■ Tárolási és szállítási hőmérséklet 	<p>B M1 E1 III IP68 (4 hét 1m víz alatt) 5...55°C -10...60°C (száraz környezet)</p>
Kijelző és kijelzőegységek	<ul style="list-style-type: none"> ■ LCD ■ Hangerő felbontása (megjelenítés) ■ Térfogat ■ Áramlás ■ Áramlás szimbólum (működés esetén villog) ■ Akkumulátor állapota ■ Rádió 	<p>8 számjegy 0.001 m³ l/h</p>
Tápegység	<ul style="list-style-type: none"> ■ Lítium akkumulátor (< 1 g) 3 VDC 	<p>15 éves korig</p>

Kommunikációs lehetőségek

Számos kommunikációs lehetőség áll rendelkezésre. A vízmérő értékeinek napi leolvasása érdekében a Superaqua1 megrendelhető Sontex Radio, OMS vagy LoRaWAN kommunikációval. A standard beállításokat a Sontex ingyenes SuperProg szoftverének és a vízmérő NFC (Near Field Communication) interfészének használatával lehet megváltoztatni.

Opcionális kehely multi-jet mérőkapszulához



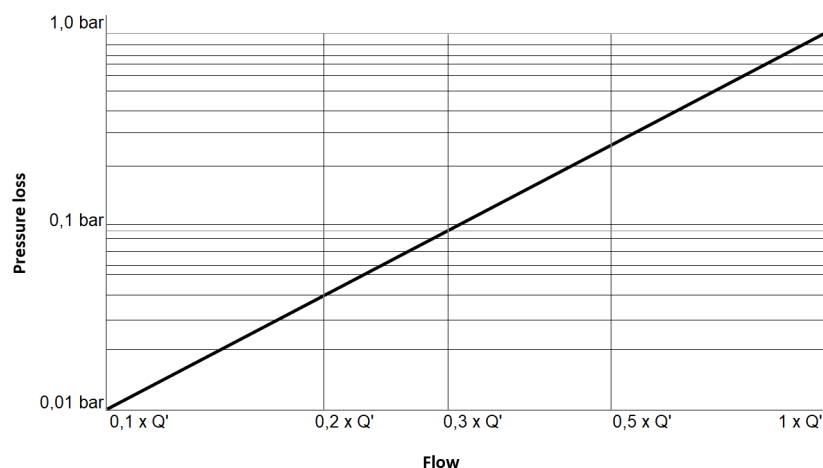
Tisztítás

A vízmérőt szükség esetén fertőtlenítő szerrel (pl. ecettel) enyhén nedves vagy száraz ronggyal kell tisztítani.

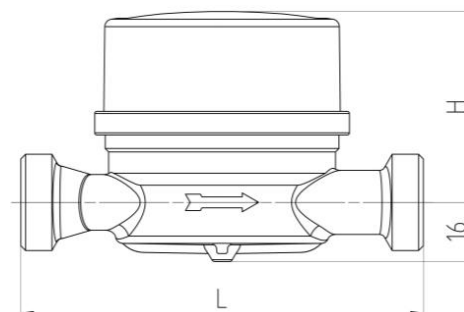
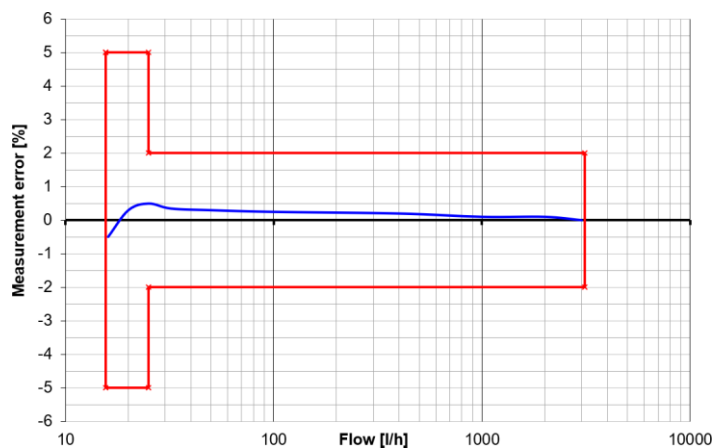
Egysugaras vízmérő (Vízmérő házzal rendelkező típusok: SQ1S)

Telepítés	Hossz	Modell ^o	Magasság H (Kb.)	Névleges áramlás Q ₃	Névleges szélesség DN	Menetes csatlakozás	Tipikus kezdőáramlás érték	Áramlási sebesség Q (Kb.)	Súly (Kb.)
H/V	mm		mm	m ³ / h	mm	Hüvelyk	l / h	l / h	Kg
H	80	SQ1S1	52	2.5	15	G3/4B	1-2	3300	0.4
H	110	SQ1S2	52	2.5	15	G3/4B	1-2	3300	0.4
H	115	SQ1S3	52	2.5	13	G7/8 - G3/4B	1-2	3300	0.4
H	115	SQ1S4	52	2.5	15	G3/4B	1-2	3300	0.4
H	115	SQ1S5	52	4	20	G1B	1-2	5100	0.5
H	130	SQ1S6	52	2.5	15	G3/4B	1-2	3300	0.5
H	130	SQ1S7	52	2.5	20	G1B	1-2	3300	0.5
H	130	SQ1S8	52	4	20	G1B	1-2	5100	0.5
H	165	SQ1S9	52	2.5	15	G3/4B	1-2	3300	0.7

Tipikus nyomásveszteségi görbe



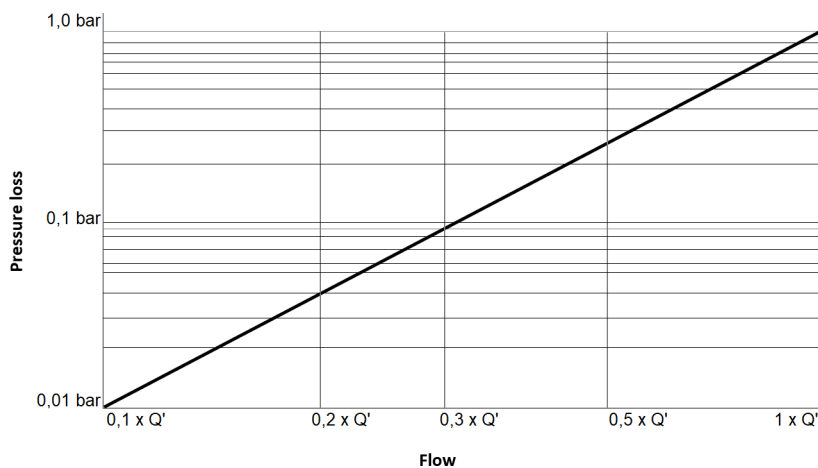
Tipikus hibagörbe Q₃ 2.5 R160H/V



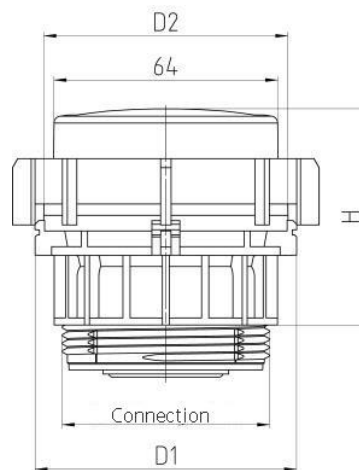
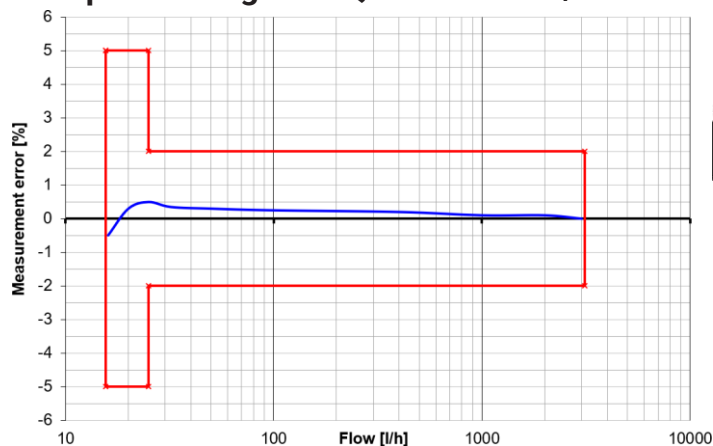
Multi-Jet mérő kapszulas vízmérő (Vízmérő ház nélküli típusok: SQ1M)

Kompatibilis	Modell	Típus	Magasság (Kb.)	D1	D2	Névleges áramlás Q ₃	Menetes csatlakozás	Tipikus kezdőáramlás érték	Áramlási sebesség Q (Kb.)	Súly (Kb.)
			mm	mm	mm	m ³ / h		l / h	l / h	Kg
ISTA EAS-N	SQ1M1	VAN	62	75	70	2.5	G2"	3	3400	0.2
Elster/ABB MO- E/ EAS-H	SQ1M2	MOE	35	75	70	2.5	M65x2	3	3400	0.2
AllmessUP6000	SQ1M3	A34	43	75	70	2.5	M77x1,5	3	3400	0.5
Techem UPTe1	SQ1M4	TE1	40	75	70	2.5	M62x2	3	3400	0.2
Metrona/ BrunataHT3	SQ1M5	VAL	35	75	70	2.5	M64x2	3	3400	0.2
DeltamessTRK	SQ1M6	DM1	55	75	70	2.5	M60x2	3	3400	0.4
Metrona307/1	SQ1M7	HT2	51	75	70	2.5	M66x1	3	3400	0.4
SPX/Spanner Pollux Pollomuk	SQ1M8	MUK	35	75	70	2.5	G2 1/4"	3	3400	0.3
WEHRLE Uterputz	SQ1M9	WE1	45	75	70	2.5	M78x1,5	3	3400	0.6
Wasser-Geräte WGU	SQ1M A	WGU	51	75	70	2.5	M66x1,25	3	3400	0.4
Minol MB3	SQ1M B	MB3	47	75	70	2.5	M76x1,5	3	3400	0.5
Minol MB2	SQ1M C	MB2	50	-	-	2.5	-	3	2800	0.5

Tipikus nyomásveszteségi görbe



Tipikus hibagörbe Q₃ 2.5 R160H/V



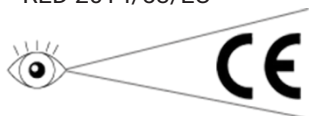
Tájékoztató

- 1) A termékkel érintkező emberi felhasználásra szánt víz hőmérséklete közegészségügyi szempontból a 80°C-ot nem haladhatja meg.
- 2) Alkalmazási terület: ivóvíz-ellátás, használati melegvíz-ellátás
- 3) A tisztítási, ill. fertőtlenítési utasítást (beleértve az alkalmas fertőtlenítőszer megnevezését is) a gyártónak, ill. forgalmazónak egyértelműen a vásárló tudomására kell hoznia! A termék tisztítása/fertőtlenítése során használt vegyszerek bejelentésére/ nyilvántartásba vételére vonatkozóan a 201/2001. (X.25.) Kormányrendeletben, illetve a 38/2003. (VII.7) ESzCsM-FVM-KvVM együttes rendeletben leírtak a mérvadóak.
- 4) A terméket tartalmazó vízhálózati szakaszt legalább 1 nappal ivóvízzel vagy használati melegvízzel fel kell tölteni. Az öblítővizet a csatornába kell engedni, azt háztartási célra felhasználni nem szabad. Csak ezután szabad megkezdeni a terméket tartalmazó vízhálózati szakasz rendeltetésszerű használatát.
- 5) A termék alkalmazását követő első hetekben fém és szerves anyag kioldódásra lehet számítani, amely íz- és szagproblémákat, baktériumok túlzott elszaporodását és nagyobb klórigényt okozhat. Ez a jelenség átmeneti, gyakoribb vízcserével, átöblítéssel csökkenthető

Megfelelőség

MID 2014/32/EU

RED 2014/53/EU



Technikai támogatás

Technikai támogatásért kérjük, vegye fel a kapcsolatot velünk.

2100 Gödöllő, Kossuth Lajos utca 31-33.
+36-20/229-5874

© Sontex SA 2021